

Kol. Opis

1 MAGNA3 40-120 F N



Paznja! Slika proizvoda se može razlikovati od stvarnog proizvoda

Proizvodni broj: [97924351](#)

MAGNA3 – Više od pumpe

Sa neuporedivim učinkom, sveobuhvatnim opsegom i ugrađenim komunikacionim mogućnostima, plus funkcionalnost zamene komponenti sistema, MAGNA3 je idealna za inženjere i specijaliste koji traže ostvarenje visokog učinka ugrađenih sistema.

Ova pumpa u Grundfos Master Class može savršeno da odgovara i dodacima za grejanje i hlađenje, što čini očigledan izbor za skoro svaki konstrukcioni projekat, stari ili novi.

MAGNA3 ima izolovani rotor sa kućištem, odnosno pumpa i motor formiraju integralnu jedinicu bez zaptivke vratila i sa samo dva dihtunga. Dizana tečnost podmazuje ležajeve.

Inovativna prstenasta klešta sa samo jednim vijkom, obezbeđuje lako premeštanje glave pumpe.

MAGNA3 je pumpa laka za održavanje i sa izuzetno niskim troškovima tokom perioda upotrebe.

Pumpa je karakteristična po sledećem:

- Regulator ugrađen u kontrolnu kutiju
 - Kontrolni panel sa TFT displejem na kontrolnoj kutiji
 - Kontrolna kutija pripremljena za opcione CIM module
 - Ugrađeni diferencijalni –senzor za pritisak i temperaturu
 - Čelično kućište pumpe (Zavisno od modela)
 - Kompozitno kućište rotora ojačano ugljeničnim vlaknom
 - Ploča ležaja i obloga rotora su od nerđajućeg čelika
 - Kućište statora od legure aluminijuma
 - Energetska elektronika sa vazдушnim hlađenjem
- Pumpa je jednofazna.

Karakteristične osobine

- AUTOADAPT.
- FLOWADAPT i FLOWLIMIT (Više od pumpne funkcionalnosti kao smanjena potreba za prigušnim ventilima pumpe)

- Proporcionalna kontrola pritiska.
- Regulacija konstantnog pritiska
- Stalna kontrola pritiska.
- Rad uz konstantnu krivu.
- Rad uz maks. ili min. krivu
- Automatski noćni zastoj
- Nije potrebna eksterna zaštita motora.
- Izolacione školjke isporučene sa pumpama sa jednom glavom za grejne sisteme.
- Veliki temperaturni opseg gde su

Kol.	Opis
	<p>temperatura tečnosti i temperatura prostora nezavisne jedna od druge.</p> <p>Komunikacija MAGNA3 komunicira pomoću:</p> <ul style="list-style-type: none"> • bežični daljinski Grundfos GO • fieldbus komunikacija pomoću CIM modula • digitalni inputi • promenljivi izlazi • analogni input. (Više od funkcionalnosti pumpe kao što je merač energije toplote) <p>Motorni i elektronski regulator MAGNA3 sadrži sinhroni 4-polni, stalni-magnet motor (PM motor). Ovaj tip motora karakteriše veća učinkovitost od one kod konvencionalnih asinhronih kaveznih motora. Brzina pumpe je kontrolisana sa ugrađenim konvertorom frekvencije. Senzor za diferencijalni pritisak i temperaturu je ugrađen u pumpu.</p> <p>Tečnost: Dizana tečnost: voda Raspon temperature tečnosti: 263 .. 383 K Selected liquid temperature: 333 K Gustina: 983.2 kg/m³</p> <p>Tehnički: Nazivni protok: 14.14 m³/h Rated head: 7.263 m TF klasa: 110 Saglasnosti na natpisnoj pločici: CE,VDE,EAC,CN ROHS,WEEE</p> <p>Materijali: Kučiče pumpe: Nerđajući čelik EN 1.4308 ASTM 351 CF8 Rotor: PES 30%GF</p> <p>Ugradnja: Opseg temperature okruženja: 273 .. 313 K Maksimalni radni pritisak: 1000 kPa Standardna prirubnica: DIN Dimenzija izlaza pumpe: DN 40 Nazivni pritisak: PN 6/10 Dužina ugrađivanja: 250 mm</p> <p>Elektro podaci: Potrebna snaga - P1: 17 .. 427 W Frekvencija struje: 50 / 60 Hz Potrebni napon: 1 x 230 V Maksimalna potrošnja struje: 0.19 .. 1.96 A Klasa zaštite (IEC 34-5): X4D Klasa izolacije (IEC 85): F</p> <p>Ostali: Energija (EEL): 0.18 Neto masa: 16.7 kg Bruto masa: 18.2 kg Shipping volume: 0.039 m³ Danski VVS Br.: 380982412 Swedish RSK No.: 5803218</p>



Naziv firme:

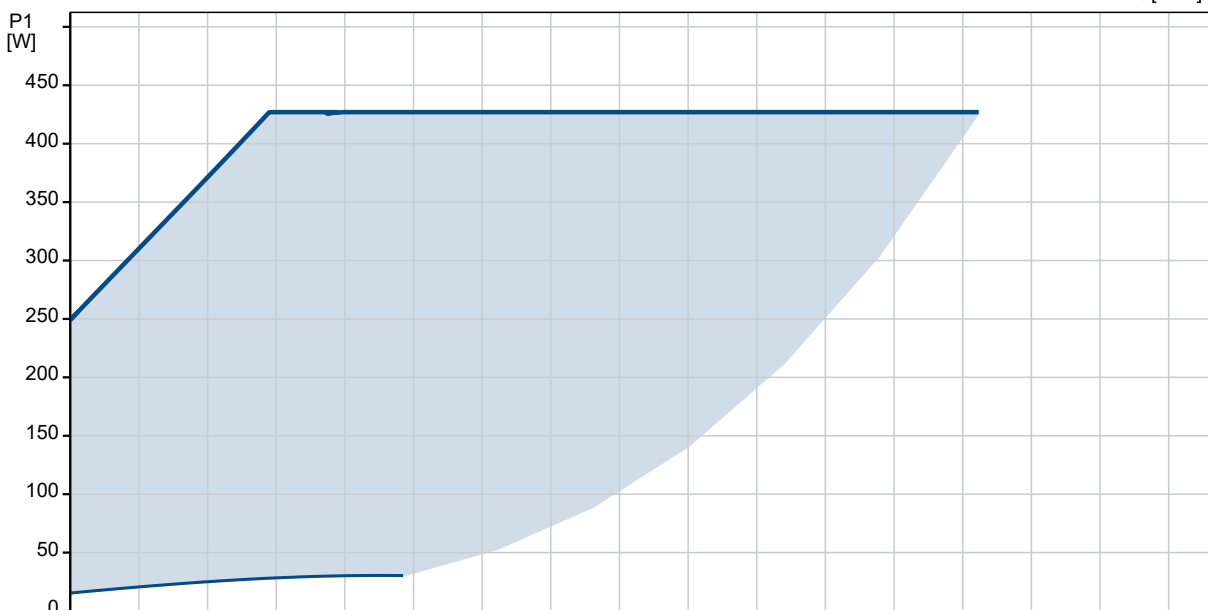
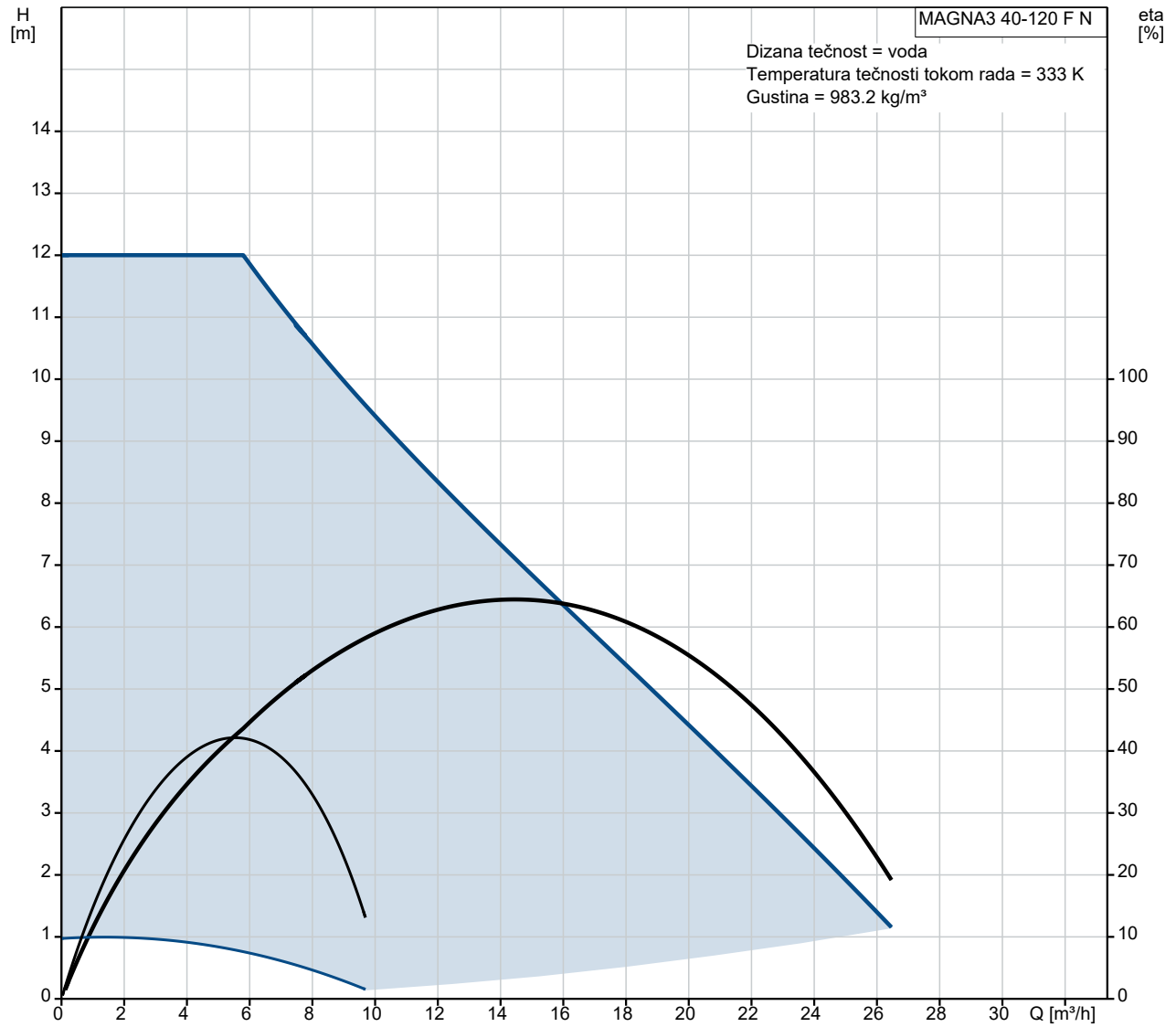
Napravio:

Telefon:

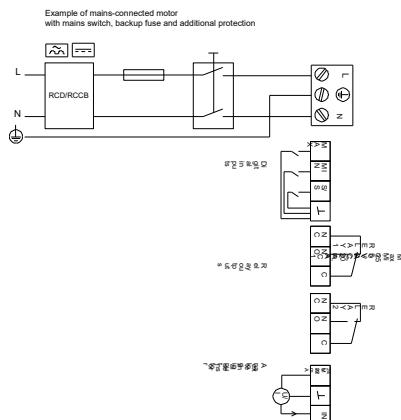
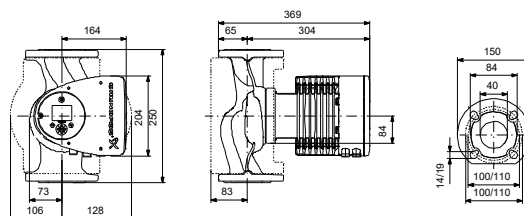
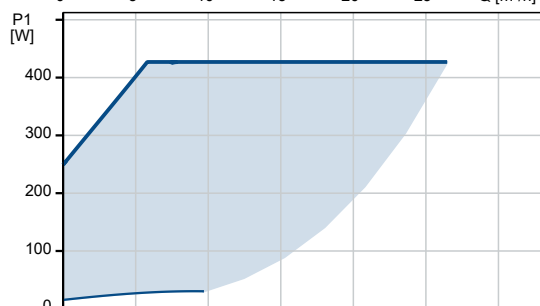
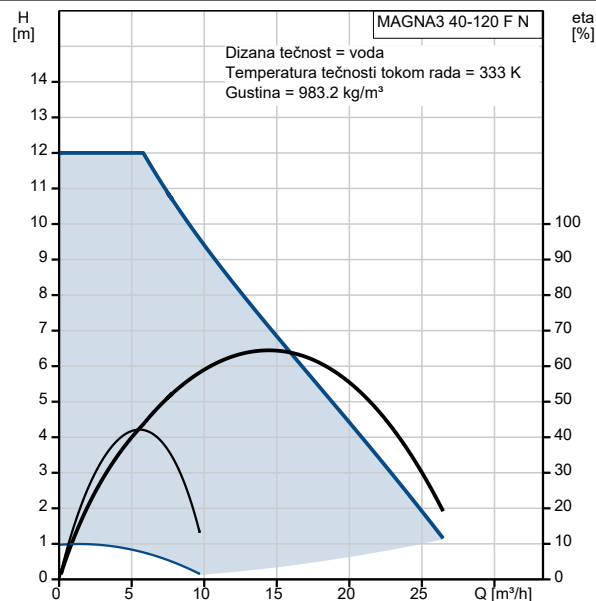
Datum: 15.4.2021.

Kol.	Opis
	<p data-bbox="194 333 676 398">Country of origin: DE Custom tariff no.: 84137030</p>

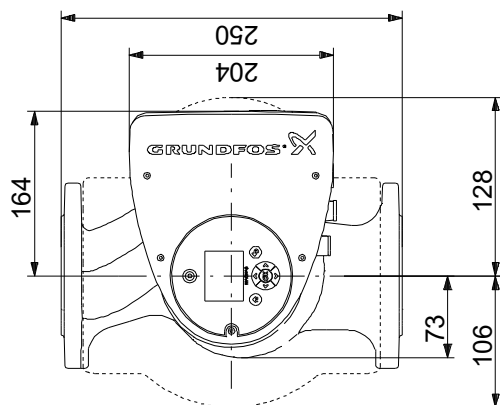
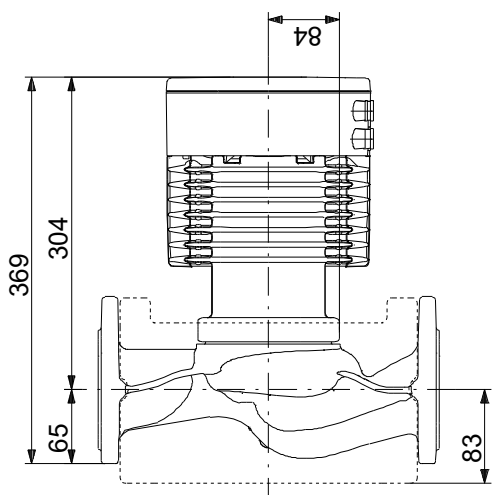
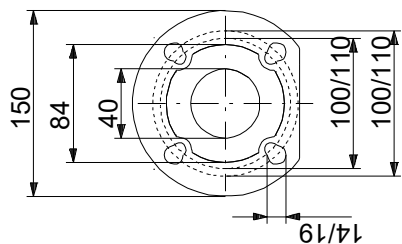
97924351 MAGNA3 40-120 F N



Opis	Vrednost
Opšte informacije:	
Ime proizvoda::	MAGNA3 40-120 F N
Šifra proizvoda:	97924351
EAN broj::	5710626494279
Cena:	€ 1979.09
Tehnički:	
Nazivni protok:	14.14 m³/h
Rated head:	7.263 m
Visina max.:	12 m
TF klasa:	110
Saglasnosti na natpisnoj pločici:	CE, VDE, EAC, CN ROHS, WEEE
Model:	D
Materijali:	
Kućište pumpe:	Nerđajući čelik
Kućište pumpe:	EN 1.4308
Kućište pumpe:	ASTM 351 CF8
Rotor:	PES 30%GF
Ugradnja:	
Opseg temperature okruženja:	273 .. 313 K
Maksimalni radni pritisak:	1000 kPa
Standardna prirubnica:	DIN
Dimenzija izlaza pumpe:	DN 40
Nazivni pritisak:	PN 6/10
Dužina ugrađivanja:	250 mm
Tečnost:	
Dizana tečnost:	voda
Raspon temperature tečnosti:	263 .. 383 K
Selected liquid temperature:	333 K
Gustina:	983.2 kg/m³
Elektro podaci:	
Potrebna snaga - P1:	17 .. 427 W
Frekvencija struje:	50 / 60 Hz
Potrebni napon:	1 x 230 V
Maksimalna potrošnja struje:	0.19 .. 1.96 A
Klasa zaštite (IEC 34-5):	X4D
Klasa izolacije (IEC 85):	F
Ostali:	
Energija (EEI):	0.18
Neto masa:	16.7 kg
Bruto masa:	18.2 kg
Shipping volume:	0.039 m³
Danski VVS Br.:	380982412
Swedish RSK No.:	5803218
Country of origin:	DE
Custom tariff no.:	84137030



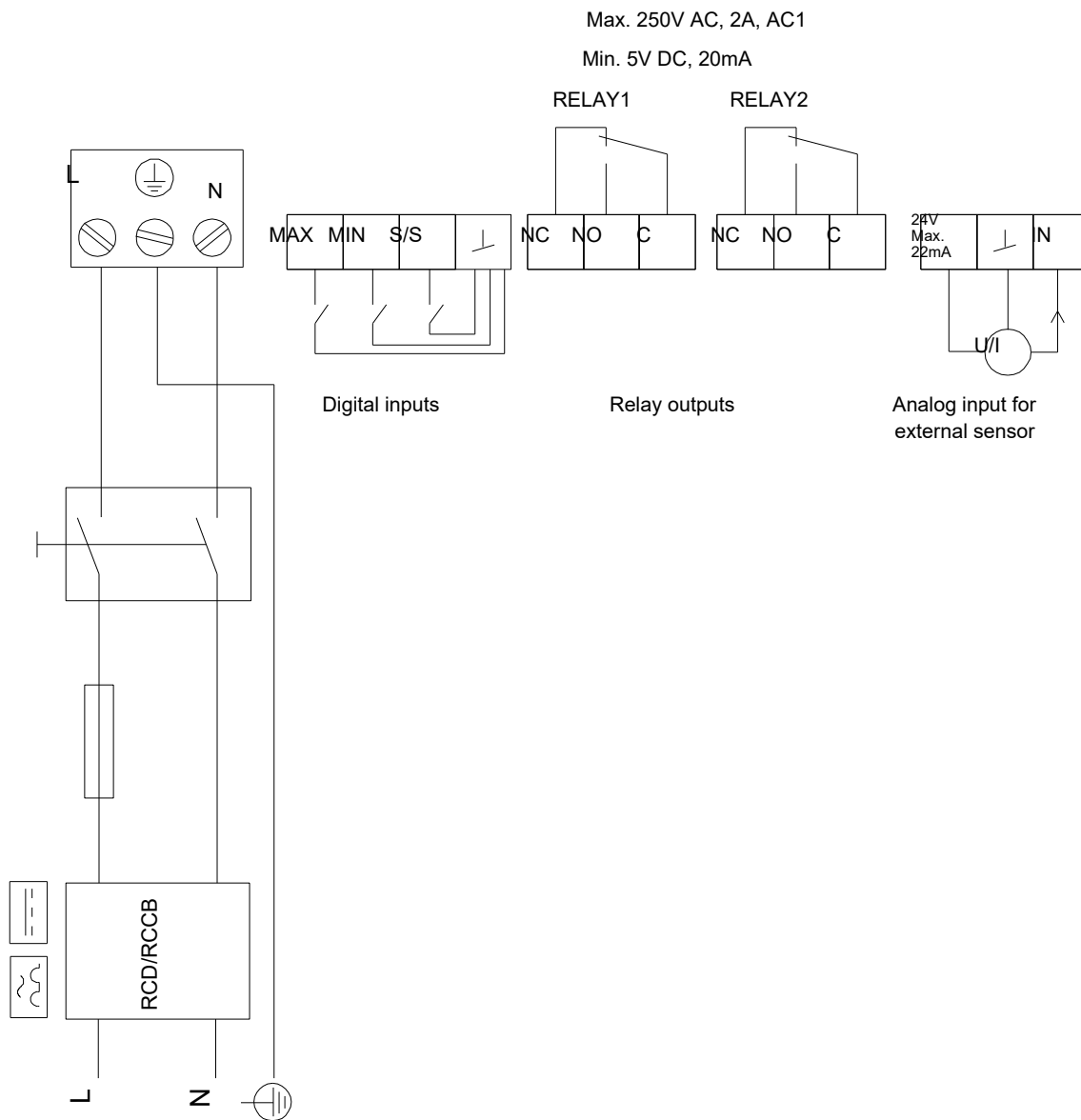
97924351 MAGNA3 40-120 F N



Napomena! Sve jedinice su u [mm] ukoliko drugačije nije navedeno.
Upozorenje: Ovaj pojednostavljeni dimenzioni crtež ne pokazuje sve detalje.

97924351 MAGNA3 40-120 F N

Example of mains-connected motor with mains switch, backup fuse and additional protection



Pažnja! Sve jedinice su u [mm] ukoliko nije rečeno drugačije.